

# BENSIINIMOOTORIGA ELKTRIGENERAATOR „FXA 950 I“

## KASUTUSJUHEND

Väljundvõimsus: 220V, 700W.

### ÄRGE ÜHENDAGE GENERAATORIGA SEADMEID SUUREMAS KOGUVÕIMSUSES

Generaatorit tohib kasutada ainult välitingimustes. Töötav mootor eritab mürgiseid heitgaase.

### KÜTUS

Kasutage ainult pliivaba autobensiini. Kütus ei tohi sisaldada üle 10% alkoholi (E-10). Seade töötab ainult segamata bensiiniga 95E/98E. Ärge kasutage bensiinisegu, mis sisaldab õli. Kütusepaagi maht: 2, 1L. Kasutusaeg ühe paagitäiega üle 4,5 tunni.

### ENNE KÄIVITAMIST

1. Ava bensiinipaagi kork. Kontrolli, et kütusepaagis oleks piisavalt bensiini. Vajadusel täida.

NB! Ära kunagi täida generaatorit töötava mootoriga.

2. Maanda generaator (**Joon 1**)

### KÄIVITAMINE

1. Ühenda generaatori küljest lahti kõik selle külge ühendatud seadmed (elektri tarbijad). (**Joon 2**)

2. Keerake kütusepaagi korki õhuava asendisse "OPEN". Hoi a kütusepaagi korki kinni ning keera lahti selle peal olev ventileerimisava, keerates nuppu paremale. (**Joon. 3**)

3. Keerake kütusekraani hoob asendisse "ON". (**Joon. 4**)

4. Keerake mootori lüliti (ENG.SW.) asendisse "ON" (**Joon. 5**)

5. Karburaatorisse kütuse saamiseks vajutage 6 korda kütuse eeltäitepumpa (pole vajalik, kui mootor on soe). (**Joon. 6**)

6. Keerake gaasihoob asendisse "CHOKE". (pole vajalik, kui mootor on soe) (**Joon. 7**)

7. Tõmmake õrnalt käiviti, kuni tunnete takistust. Seejärel laske käiviti nõõr tagasi ja tõmmake tugevalt. Ärge kunagi tõmmake kõit täies pikkuses. Pärast käiviti tõmbamist ärge laske kätt kunagi kohe lahti. Hoidke käiviti seni, kuni see naaseb algasendisse.

8. Enne seadmetega ühendamist soojendage mootorit mõni minut ilma koormuseta.

9. Kui olete mootoril lasknud mõni minut soojeneda, liigutage gaasihoob asendisse "RUN". (**Joon. 7**)

10. Seadke säästlikkuse juhtlüliti (ECON.) asendisse „ON“. (**Joon 8**)

### TÖÖ LÕPETAMINE

1. Lülitage generaatoriga ühenduses oleva elektriseadme toitelüliti välja ja ühendage lahti toitejuhtmed. (**Joon. 2**)

2. Seadke säästlikkuse juhtlüliti (ECON.) asendisse „OFF“. (**Joon 8**)

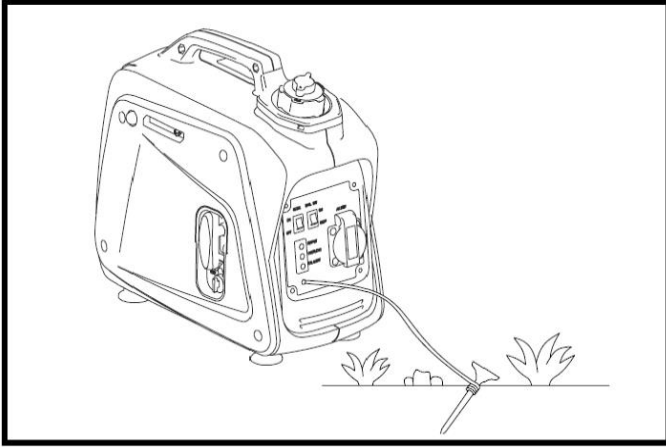
3. Keerake mootori lüliti (ENG.WS.) asendisse „OFF“. (**Joon. 5**)

4. Keerake kütusekraani hoob asendisse "OFF". (**Joon. 4**)

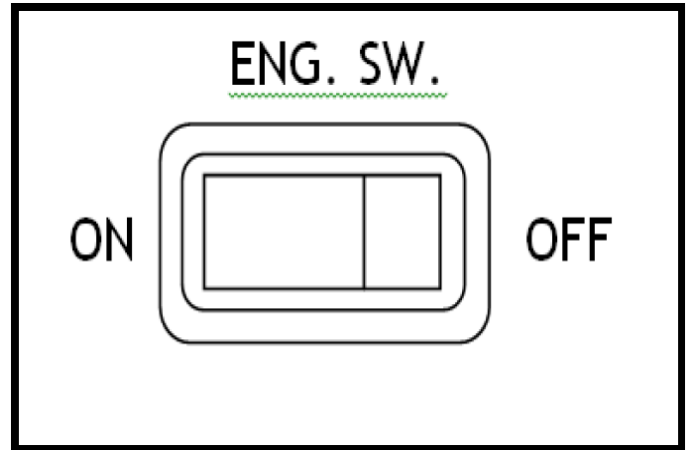
5. Keerake kütuse õhutusava nupp vastupäeva "CLOSE" asendisse. (**Joon. 3**)

Joonised 1. – 9. pöõrdel

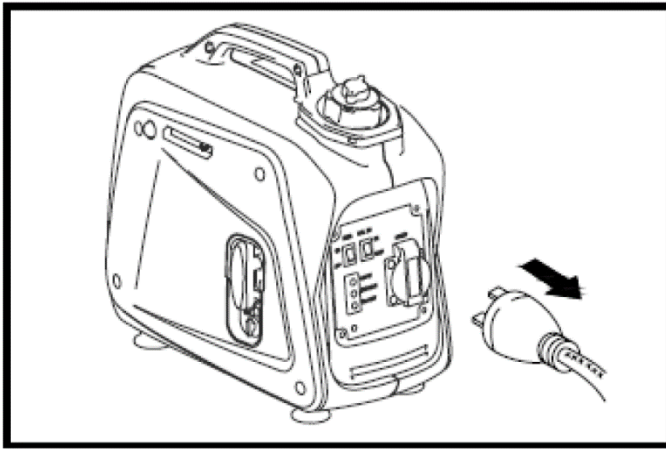
Joon. 1



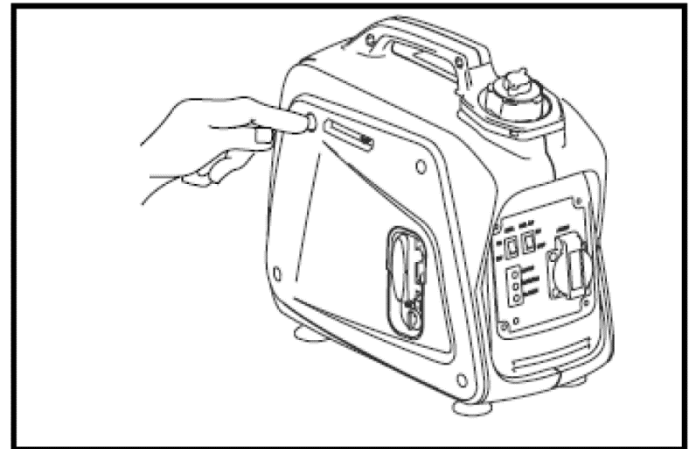
Joon 5



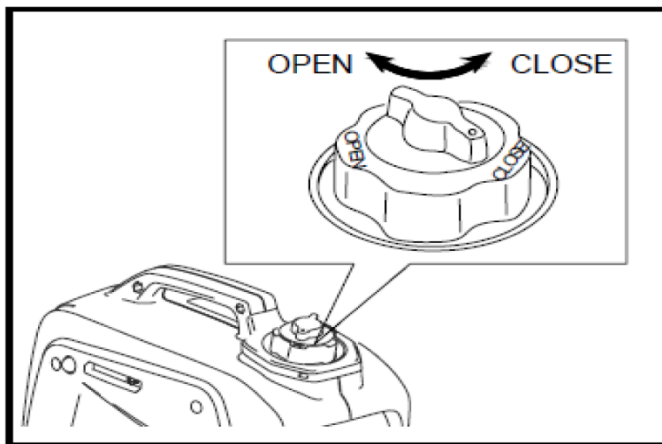
Joon. 2



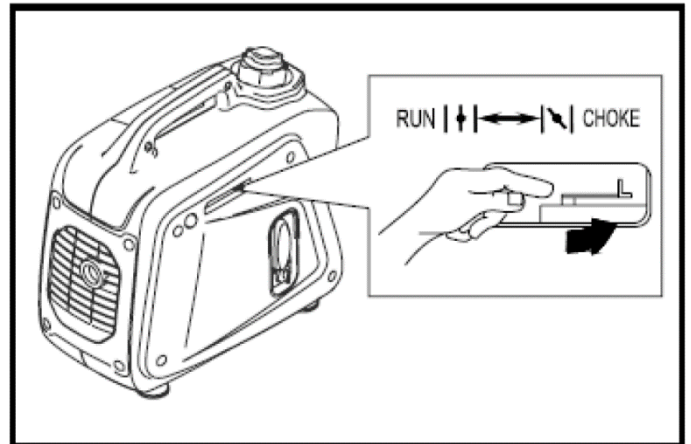
Joon 6



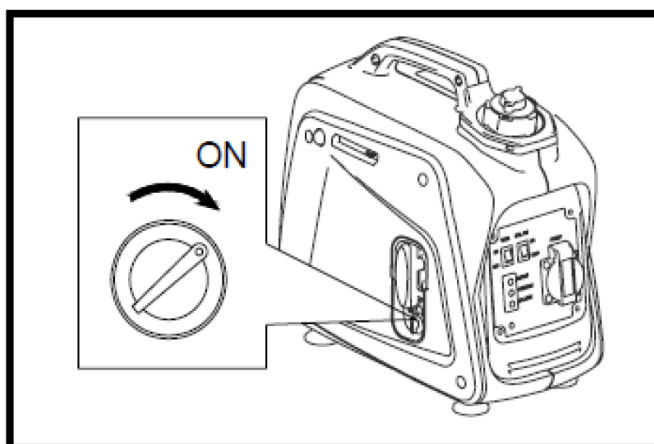
Joon. 3



Joon 7



Joon 4



Joon 8

